

Modan Separator Type SP 5/750

Patent Application no. EP 96941 002.6



Separator SP 5/750

Separator SP 5/750 er fremstillet til at indgå i pneumatiske transportsystemer, hvor der ønskes en adskillelse af medie og bæreluft.

Separator Type SP 5/750

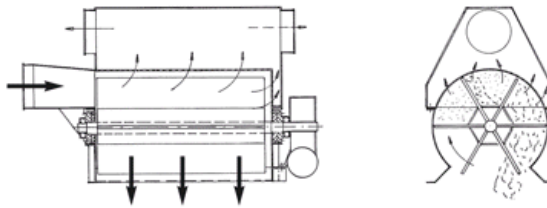
With the separator it is possible to discharge all materials from air transport systems without pressure.

Separator SP 5/750

Separator SP 5/750 eignet sich für den Einbau in pneumatische Fördersysteme, in denen Feststoffe aus der Tragluft entnommen werden sollen.

MODAN

Værkstedsvvej 16 · DK 4720 Præstø
Tlf. +45 55 99 33 33 · Fax +45 55 99 33 99
Web: www.modan.com · E-mail: m.k@modan.com



Separatoren udskiller trykløst materiale fra lufttransportsystemet. Som det fremgår af principtegningen blæses eller suges materialer ind i gavlen på separatoren, direkte ind imellem cellehjulets arme. Ved rotation af cellehjulet føres materialet til separatorens bund, hvor det falder frit og trykløst ud.

Bæreluftens afledes til separatorens top igennem den perforerede plade og kan herfra føres til et filter, hvor støv kan fjernes. Det er også muligt at lede bæreluft tilbage i systemet for genbrug.

Tekniske specifikationer:

Separator SP 5/750 er 500 mm i diameter, 750 mm i længden og er standard udstyret med en gearmotor på 4 kW.

Kapaciteten vil for polyetheraffald, fiberaffald og tekstilaffald være 3-4.000 kg/timen.

As can be seen from the schematic diagram, the materials are blown or sucked into the end of the separator, directly between the arms of the cellular wheel. Rotation of the cellular wheel draws the material to the bottom of the separator, where it is discharged freely and under no pressure.

The transport air leaves the top of the separator through the perforated sheet and can then go to a filter to remove dust. It can also be returned to the system for re-use.

Technical data:

Separator SP 5/750:
Diameter: 500 mm
Total length: 1300 mm

Fitted as standard with a 4 kW gear motor.

For polyether waste, fibre waste, polyester waste, paper waste and textile waste.
Capacity: 3000-4000 kg/hr.

Wie aus der Prinzipszeichnung hervorgeht, werden die Feststoffe in den oberen Teil des Separators hineingeblasen bzw. -gesaugt, und gelangen direkt in die Kammern des Zellenrades. Bei der Rotation des Zellenrades werden die Feststoffe in den unteren Teil des Separators geführt, wo sie frei und ohne Druck herausfallen können.

Die Förderluft wird durch die perforierte Platte im Oberteil des Separators abgeleitet und gelangt von dort zu einem Filter, wo der Staub entfernt werden kann. Es ist ebenfalls möglich, die Förderluft zur Wiederverwendung in das System zurückzuleiten, und damit einen Luftkreislauf zu realisieren.

Technische Spezifikationen:

Der Separator SP 5/750 hat einen Durchmesser von: 500 mm
Gesamtbaulänge: 1300 mm
Antrieb: Getriebemotor 4 kW
Anschlußspannung: 400 V, 3 PH, 50 Hz

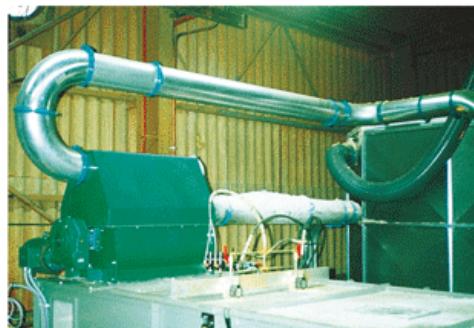
Die Einrichtung eignet sich zum Separieren von Abfällen aus Polyether, Polyester, Papier, Textile sowie Fasern und ähnlichem.
Leistung: 3000-4000 Kg/Std.



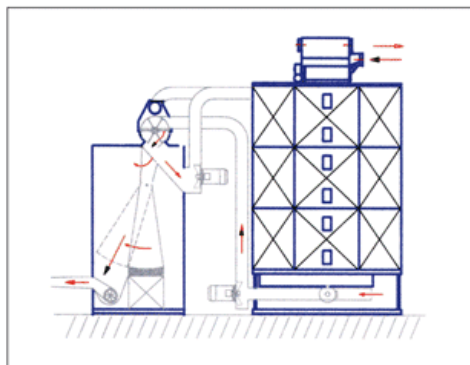
Vejefyldemaskine



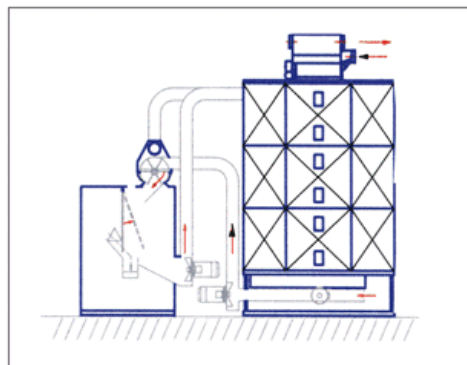
Betjeningspanel til vejefyldemaskine



Separator SP 5/750



GR 47/61



GR 750 g